

# AMBIC<sup>®</sup>

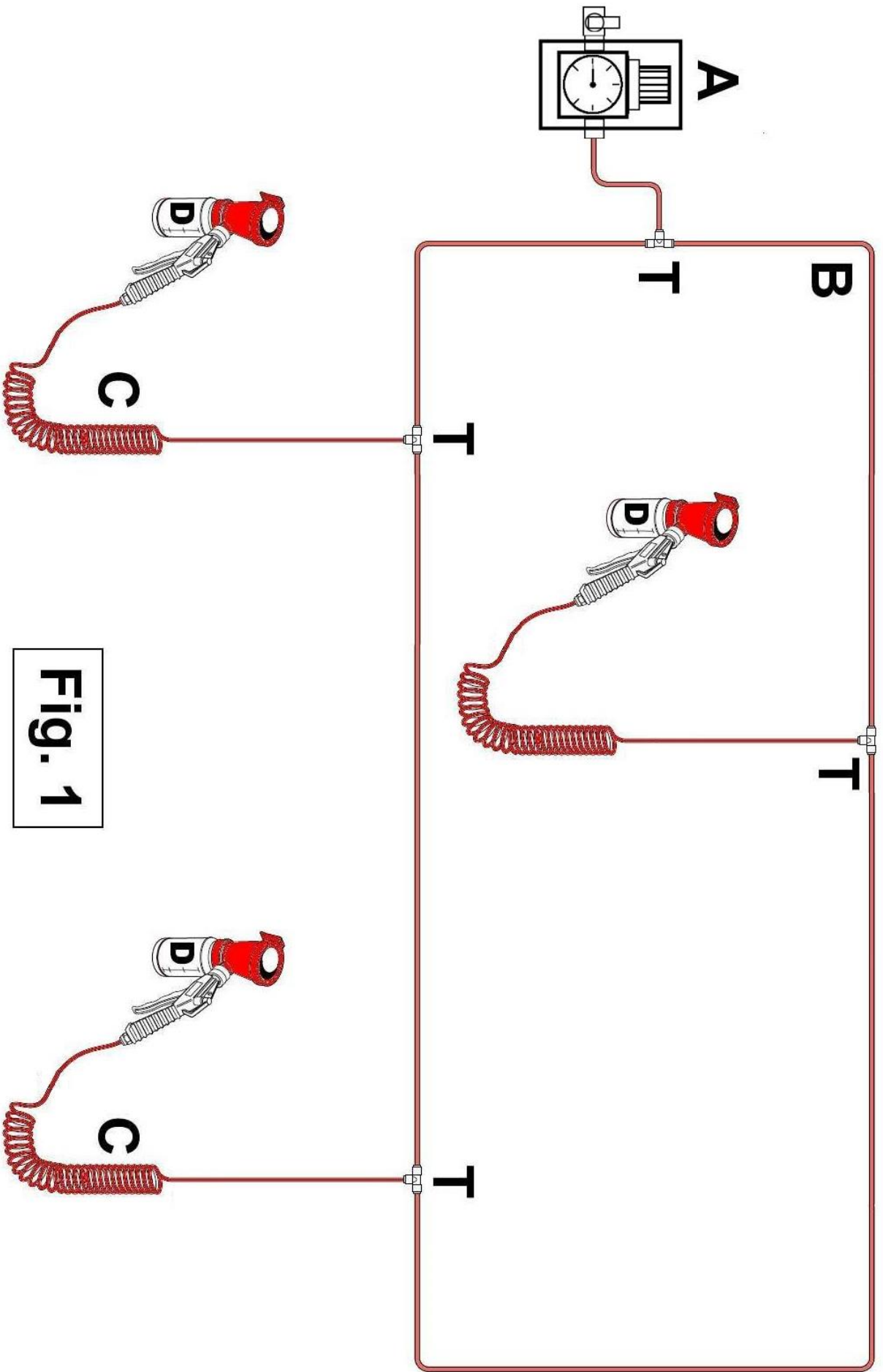
## MultiDipper (Pneumatic)



• Mode d'emploi •

## OPERATING INSTRUCTIONS

*leading best practice in livestock health management*



**Fig. 1**

## LA SÉCURITÉ

Les composants du système « MultiDipper » sont conçus exclusivement pour être utilisés dans des installations de traite. Toute utilisation autre que celle décrite dans ce livret d'instructions n'est pas considérée comme conforme. La responsabilité du constructeur/ fournisseur ne saurait être engagée pour les détériorations en résultant. L'utilisateur prendra la pleine responsabilité pour l'usage. L'OBSERVATION DU LIVRET D'INSTRUCTIONS ET LE RESPECT DES CONDITIONS D'INSPECTION ET D'ENTRETIEN FONT ÉGALEMENT PARTIE INTÉGRANTE DE L'UTILISATION CONFORME AUX PRESCRIPTIONS.

## MONTAGE (voir Fig. 1 ci-contre)

Le système « MultiDipper » est basé sur le principe du système Power Foamer, qui est bien éprouvé sur le marché depuis longtemps. Le régulateur (A) fournit de l'air à basse pression (0,2 Bar) pour le traitement des trayons des vaches en utilisant un produit chimique de trempage approprié. Il est conçu pour être installé comme système annulaire.

**ATTENTION:** AVANT de brancher le régulateur au système d'air comprimé existant S'ASSURER QUE L'ALIMENTATION D'AIR EST ISOLE DE LA LIGNE DE DISTRIBUTION ET QUE LA LIGNE N'EST PAS SOUS HAUT PRESSION.

Installer le Régulateur (avec bouton de réglage vertical vers le haut) sur un mur solide approprié (Voir la page 7 pour le modèle de perçage).

L'installation de la ligne de distribution (B) dépend de la configuration de la salle de traite et peut être réalisée par le haut ou par le bas. Si le montage est effectué par le haut, la manière idéale est de positionner le tuyau spirale (C) par l'intermédiaire d'un raccord en « T » (T) et de fixer l'ensemble par moyen de serres-câbles (H) ce qui permet de bien stabiliser la ligne de distribution. (voir la Fig. 2 au verso).

**ATTENTION :** Ne pas trop serrer les serres-câbles pour éviter de restreindre le débit d'air.

**ATTENTION:** Il importe que les tuyaux soient poussés dans les raccords au maximum possible afin d'éviter que des fuites d'air se développent et le système ne fonctionnera pas.

Les gobelets de trempages (D) doivent être positionnés de manière à ce que les postes de traite puissent être atteints de façon confortable, sans qu'il soit nécessaire de trop tirer sur les flexibles. Installer les spirales rouges de telle sorte que la section spiralée est la plus proche du pistolet. Kits d'extension sont disponibles pour augmenter à volonté le nombre de gobelets de trempages.

Si aucune barre horizontale appropriée n'est disponible sur lequel on puisse accrocher l'appareil, le crochet en plastique fourni peut être monté soit sur un tube approprié horizontale avec 2 serres-câbles (croisé pour la stabilité), soit on peut y percer de 2 trous pour pouvoir le monter sur une surface plate avec en utilisant 2 vis.

## METTRE EN SERVICE

Gobelets de trempage sont fournis avec 2 régulateurs de flux (R1, R2). Dévisser le flacon pour les changer (voir la Fig. 3) :-

**Noir** (R1) pour les produits non visqueux;

**Rouge** (R2) pour les produits visqueux / barrières.

Mettez le compresseur en marche. Enlevez le couvercle du boîtier de régulateur (A), ouvrir le robinet et regarder le manomètre. Le manomètre doit indiquer 3-4 psi (0,2 bar). Mettez le robinet en position « arrêt » et vérifier que la pression d'air reste presque constante.

Si la pression diminue rapidement, vérifiez s'il y a des fuites et les corriger. Pour régler la pression d'air, soulever le bouton et le tourner dans le sens horaire pour augmenter la pression. Faire marcher un pistolet pour vérifier que la pression est correcte et puis appuyez sur le bouton pour verrouiller.

Remplir le flacon du gobelet (G) jusqu'à la marque 250 ml avec un produit spécialement formulé pour une application trempage sur les trayons - ne remplissez pas au-dessus du niveau. L'ensemble du gobelet (J) peut être détaché du pistolet (E) au moyen de la prise baïonnette (voir la Fig. 4).

Pour appliquer le produit, appuyer sur la gâchette du pistolet (E) jusqu'à ce que le produit de trempage remplisse le gobelet (voir la Fig. 5). Appliquer ensuite le produit de trempage sur les trayons.

Normalement un flacon plein de produit chimique (250 ml) suffit de faire le trempage de 25-40 vaches avec un produit liquide. Des flacons avec des bouchons sont fournis afin qu'ils puissent être remplis de produit de trempage et donc prêts à utiliser pendant la traite.

Lorsque la traite est terminée, débrancher de l'air.

## ENTRETIEN

NETTOYEZ LES GOBELETS CHAQUE JOUR par le débranchement du pistolet. Dévissez le flacon, rincez le gobelet avec de l'eau chaude propre afin d'enlever tous les poils, la saleté, etc.

Employez SEULEMENT un tissu sec mou pour nettoyer le logement pneumatique de clôture si nécessaire - n'utilisez jamais un tuyau de l'eau. Si la corde d'alimentation d'énergie est endommagée, elle doit être remplacée par le fabricant, son agent de service ou personnes pareillement qualifiées afin d'éviter un risque.

Fig. 2

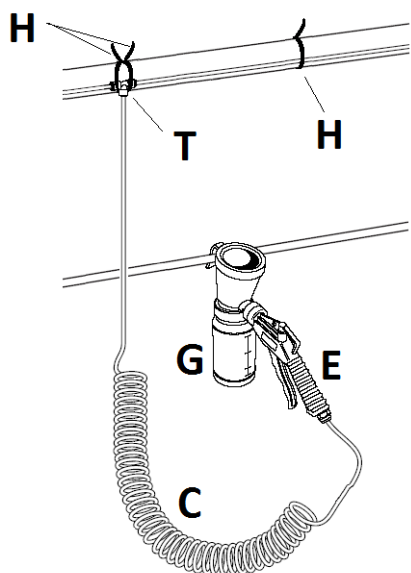


Fig. 3 GOBELET DE TREMPAGE

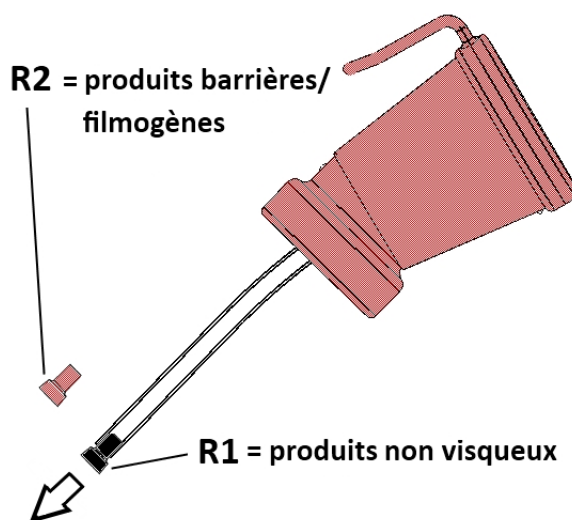


Fig. 5

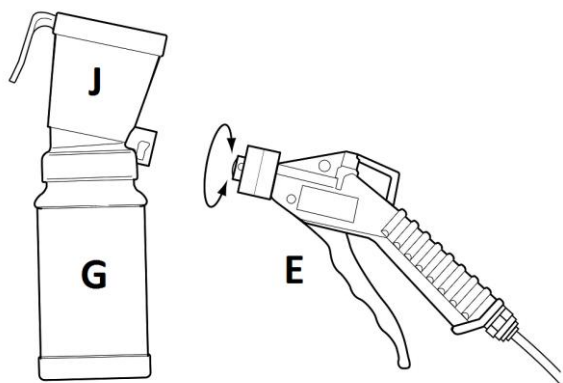
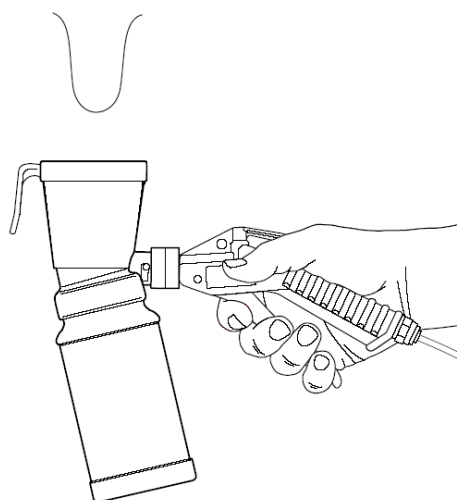


Fig. 6



## CARACTERISTIQUES TECHNIQUES

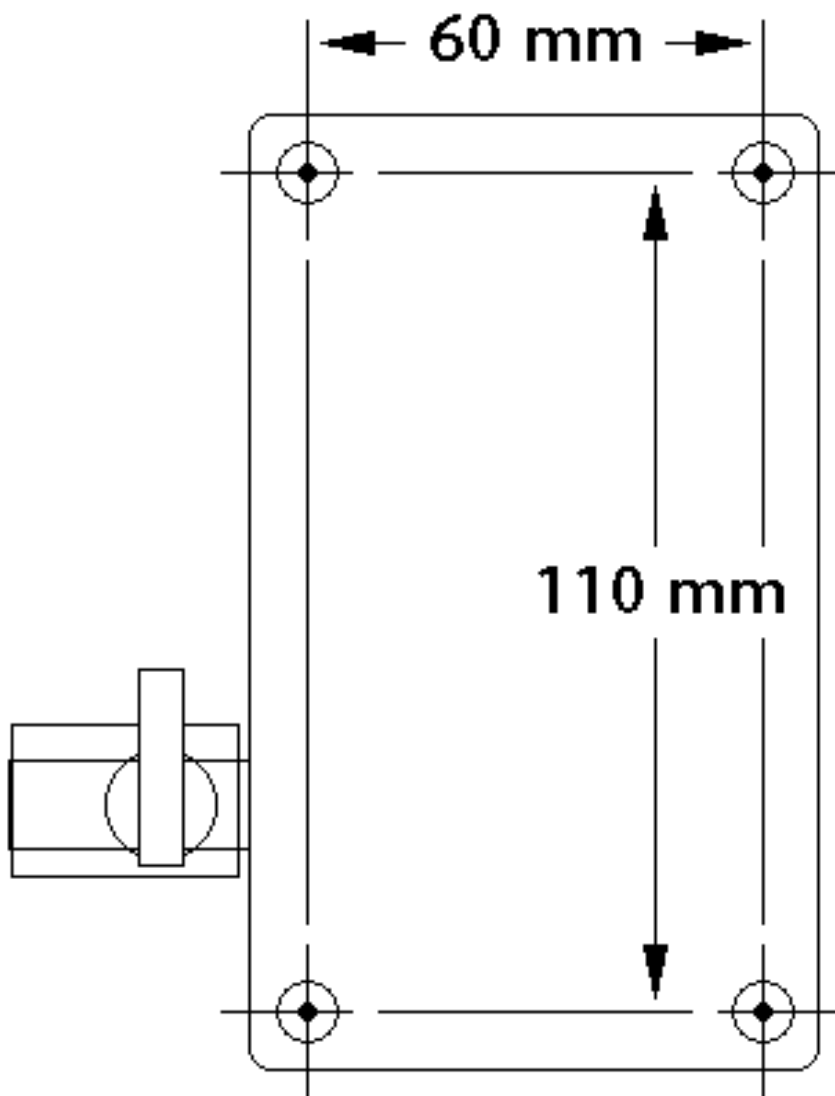
Alimentation – Air – compresseur électrique	• 8 L/min maximum
– pression d'air	• 3 - 4 psi (0.2 - 0.28 bar) Max.
Flux d'Air – air comprimé	• 5 – 8 L/min au niveau de pression de 0.28 Bar
Quantité d'applicateurs de trempage maximum par coffret électrique	• 10
Quantité d'applicateurs de trempage maximum fonctionnant simultanément	• 2
Longueur maximum du tuyau de distribution	• 45 Metres
Consommation de produit liquide (par applicateur)	• 10 – 15 mL/second
Température d'opération	• 5 – 40 °C

## PROBLEMES ET DEPANNAGE

Problème	Cause probable	Solution possible
<b>Pas de liquide monte après une action sur la gâchette (sur TOUS les applicateurs)</b>	Pas d'alimentation en air	<p>Mettre en marche le compresseur (brancher au régulateur).</p> <p>Regarder le manomètre de régulateur. Démontez la ligne de la sortie de régulateur. Si beaucoup d'air sortent là, c'est possible que la ligne de distribution soit bouchée (ou restreinte par des serres câbles trop serrés).</p> <p>Vérifier qu'il n'y a pas de fuites dans les lignes d'alimentation et que les tuyaux sont poussés dans les raccords au maximum possible.</p>
<b>Pas de liquide monte après une action sur la gâchette (sur un SEUL applicateur)</b>	Air ne parvient pas à cet applicateur	<p>Fuites dans les raccordements ou ligne/spirale bouchée – contrôler et éliminer au besoin.</p> <p>Vanne de la gâchette coincée ou bouchée – contrôlez la vanne, lubrifiez avec d'aérosol silicone au besoin.</p> <p>Gobelet bouché ou sale – nettoyer et enlever les saletés ou, au besoin, remplacer le gobelet.</p>



**MODÈLE DE PERÇAGE** - Se servir du modèle ci-après pour disposer les points de fixation du coffret de régulateur.





Ambic Equipment Limited,  
One Parkside, Avenue Two Station Lane,  
Witney, Oxfordshire, OX28 4YF, England  
Tel: +44 (0)1993 776555 Fax: +44 (0)1993 779039  
[www.ambic.co.uk](http://www.ambic.co.uk)