

AMBIC®

Multi**Dipper** (Electric)



• Mode d'emploi •
OPERATING INSTRUCTIONS

leading best practice in livestock health management

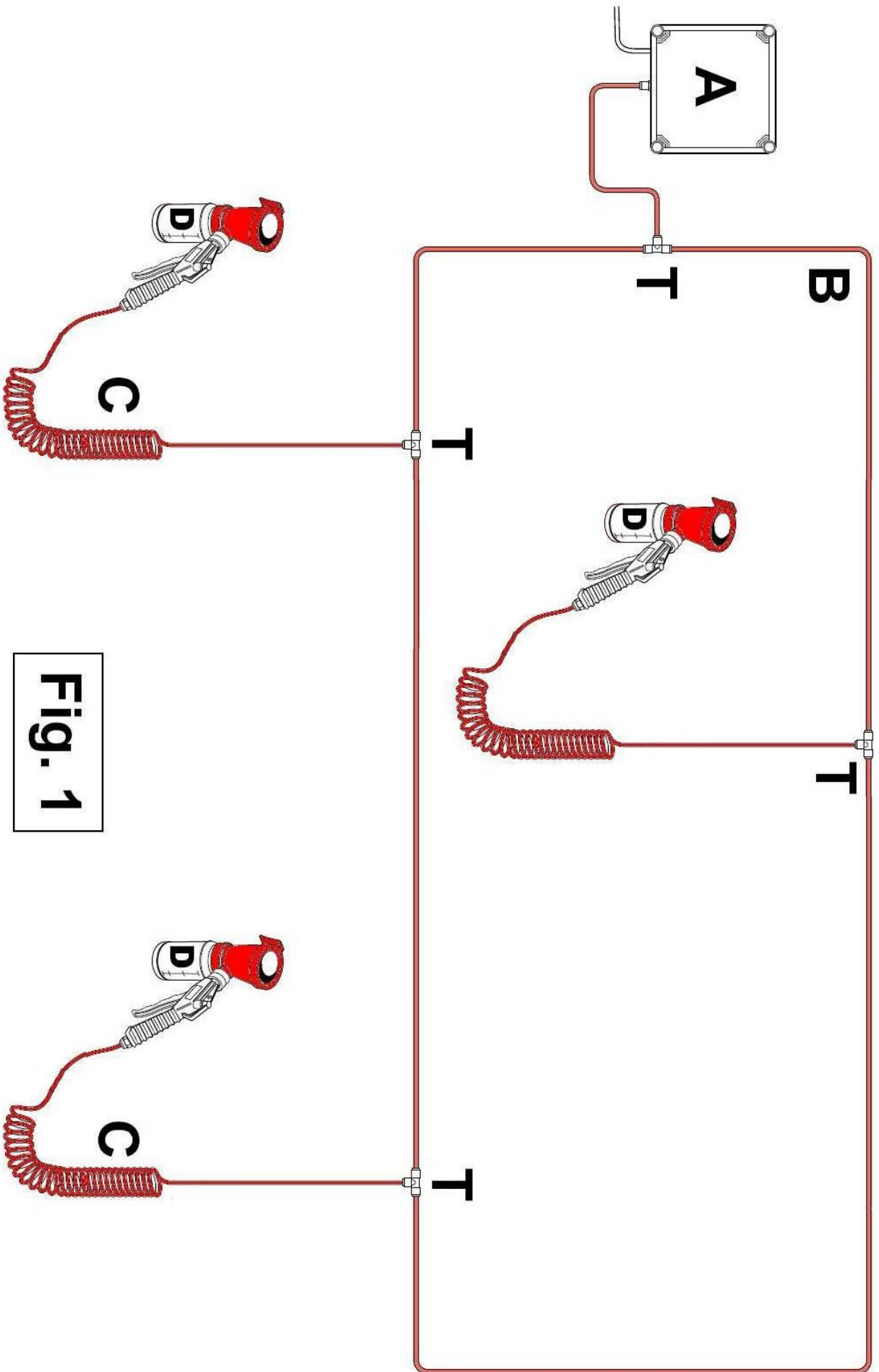


Fig. 1

LA SÉCURITÉ

Les composants du système « MultiDipper » sont conçus exclusivement pour être utilisés dans des installations de traite. Toute utilisation autre que celle décrite dans ce livret d'instructions n'est pas considérée comme conforme. La responsabilité du constructeur/ fournisseur ne saurait être engagée pour les détériorations en résultant. L'utilisateur prendra la pleine responsabilité pour l'usage. **L'OBSERVATION DU LIVRET D'INSTRUCTIONS ET LE RESPECT DES CONDITIONS D'INSPECTION ET D'ENTRETIEN FONT ÉGALEMENT PARTIE INTÉGRANTE DE L'UTILISATION CONFORME AUX PRESCRIPTIONS.**

MONTAGE (voir Fig. 1 ci-contre)

Le système « MultiDipper » est basé sur le principe du système PowerFoamer, qui est bien éprouvé sur le marché depuis longtemps. Il emploie une petite pompe électrique pour fournir de l'air comprimé à basse pression (~ 3 psi, 0,2 Bar) pour le traitement des trayons des vaches en utilisant un produit chimique de trempage. Il est conçu pour être installé comme système annulaire.

La clôture logeant les électricités du « MultiDipper » est évaluée à IP40 (le CEI 60529), l'unité de puissance (A) doit donc être placée à l'extérieur de la salle de traite dans un endroit sec et à proximité d'une prise de courant alternatif de 220/240V. Voir la page 7 pour le modèle de perçage. La corde d'alimentation d'énergie DOIT rester accessible quand l'unité a été installée.

L'installation de la ligne de distribution (B) dépend de la configuration de la salle de traite et peut être réalisée par le haut ou par le bas. Si le montage est effectué par le haut, la manière idéale est de positionner le tuyau spirale (C) par l'intermédiaire d'un raccord en « T » (T) et de fixer l'ensemble par moyen de serres-câbles (H) ce qui permet de bien stabiliser la ligne de distribution. (voir la Fig. 2 au verso). **ATTENTION** : Ne pas trop serrer les serres-câbles pour éviter de restreindre le débit d'air.

ATTENTION: Il importe que les tuyaux soient poussés dans les raccords au maximum possible afin d'éviter que des fuites d'air se développent et le système ne fonctionnera pas.

Les gobelets de trempages (D) doivent être positionnés de manière à ce que les postes de traite puissent être atteints de façon confortable, sans qu'il soit nécessaire de trop tirer sur les flexibles. Kits d'extension sont disponibles pour augmenter à volonté le nombre de gobelets de trempages.

Si aucune barre horizontale appropriée n'est disponible sur lequel on puisse accrocher l'appareil, le crochet en plastique fourni peut être monté soit sur un tube approprié horizontale avec 2 serres-câbles (croisé pour la stabilité), soit on peut y percer de 2 trous pour pouvoir le monter sur une surface plate avec en utilisant 2 vis.

METTRE EN SERVICE

Gobelets de trempage sont fournis avec 2 régulateurs de flux (R1, R2) :-

Noir (R1) pour les produits non visqueux;

Rouge (R2) pour les produits visqueux / barrières/ filmogènes.

Dévisser le flacon pour changer le régulateur de flux (voir la Fig. 3).

ATTENTION ! – si vous utilisez le régulateur de flux **Rouge** avec un produit non-visqueux, vous risquez de recevoir une douche de produit!

Brancher la prise électrique du coffret (A). La pompe à air sera activée. Lorsque le niveau de pression atteindra ~3psi (0,2 bar), le pressostat arrêtera automatiquement la pompe. Elle se remettra en route dès que la pression chutera du fait de l'ouverture d'un pistolet.

Remplir le flacon du gobelet (G) jusqu'à la marque 250 ml avec un produit spécialement formulé pour une application trempage sur les trayons - ne remplissez pas au-dessus du niveau. L'ensemble du gobelet (J) peut être détaché du pistolet (E) au moyen de la prise baïonnette (voir la Fig. 4).

Pour appliquer le produit, appuyer brièvement sur la gâchette du pistolet (E) jusqu'à ce que la mousse (ou produit de trempage) remplisse le gobelet (voir la Fig. 5). Appliquer ensuite la mousse (ou produit de trempage) sur les trayons.

Normalement un flacon plein de produit chimique (250 ml) suffit de faire le trempage de 25-40 vaches avec un produit liquide. Des flacons avec des bouchons sont fournis afin qu'ils puissent être remplis de produit de trempage et qu'ils soient donc prêts à utiliser pendant la traite.

Lorsque la traite est terminée, débrancher l'appareil.

ENTRETIEN

NETTOYEZ LES GOBELETS CHAQUE JOUR par le débranchement du pistolet. Dévissez le flacon, rincez le gobelet avec de l'eau chaude propre afin d'enlever tous les poils, la saleté, etc.

Employez SEULEMENT un tissu sec mou pour nettoyer le logement électrique de clôture si nécessaire - n'utilisez jamais un tuyau de l'eau. Si la corde d'alimentation d'énergie est endommagée, elle doit être remplacée par le fabricant, son agent de service ou personnes pareillement qualifiées afin d'éviter un risque.

Fig. 2

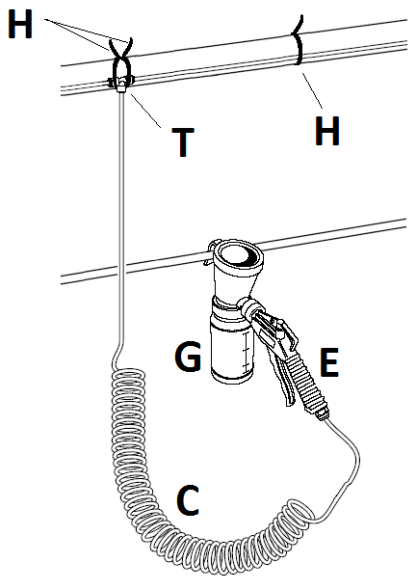


Fig. 3 GOBELET DE TREMPAGE

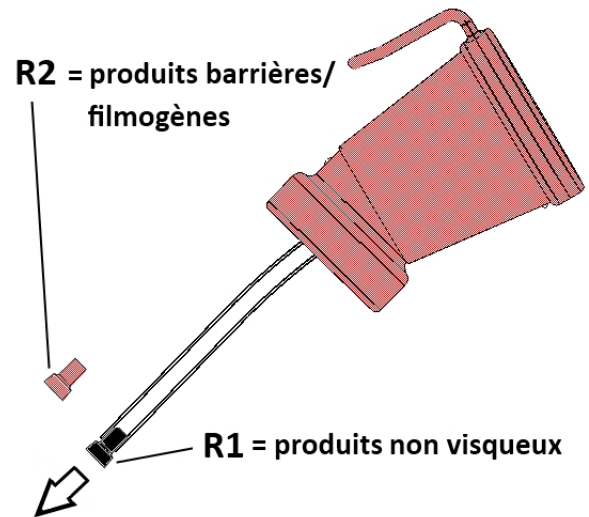


Fig. 4

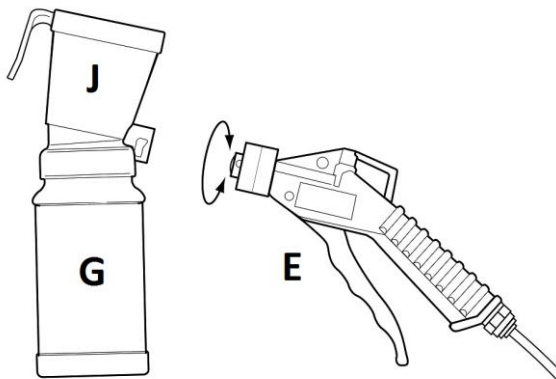
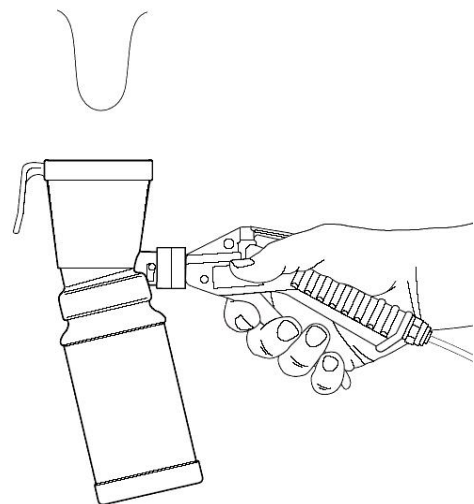


Fig. 5



CARACTERISTIQUES TECHNIQUES

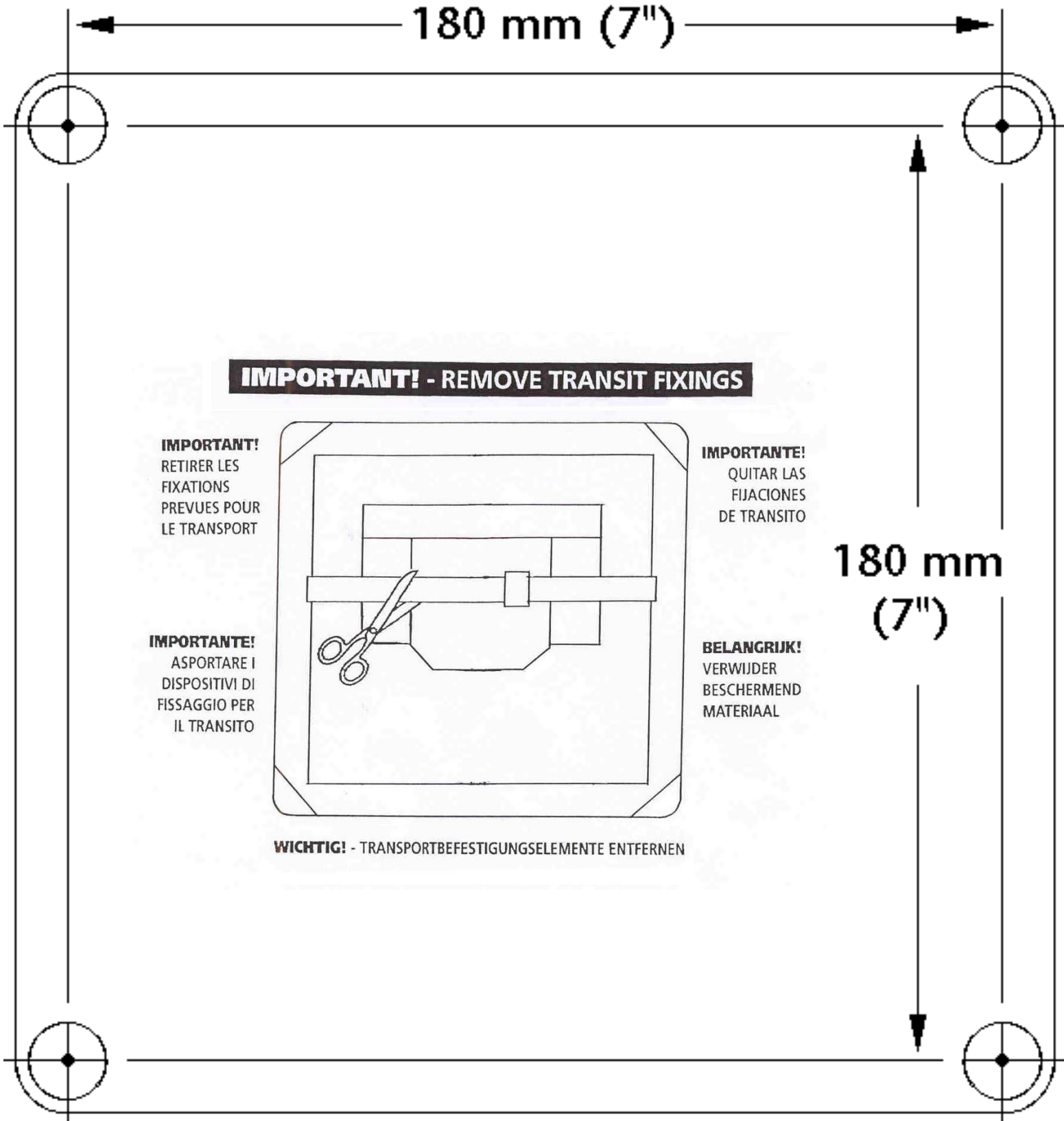
Alimentation – Air – coffret électrique	• 220-240V~ 50Hz 11W
– fusibles	• F 3.0A
Flux d’Air – air comprimé	• 5 – 8 L/min au niveau de pression de 0.15 - 0.2 Bar
Quantité d’applicateurs de trempage maximum par coffret électrique	• 10
Quantité d’applicateurs de trempage maximum fonctionnant simultanément	• 2
Longueur maximum du tuyau de distribution	• 45 Metres
Consommation de produit liquide (par applicateur)	• 10 – 15 mL/second
Température d’opération	• 5 – 40 °C

PROBLEMES ET DEPANNAGE

ATTENTION – Il FAUT débrancher le câble d’alimentation du Secteur avant toute intervention dans le coffret électrique.

Problème	Cause probable	Solution possible
Pas de liquide monte après une action sur la gâchette (sur TOUS les applicateurs)	Pas d’alimentation en air	Mettre en marche la pompe (brancher à l’électricité. Vérifier les fusibles et les remplacer au besoin.
	La pompe ne marche pas	Démonter la ligne de la sortie de coffret. Si la pompe marche, c’est possible que la ligne de distribution soit bouchée (ou restreinte pas des serres câbles trop serrés).
Pas de liquide monte après une action sur la gâchette (sur un SEUL applicateur)	La pompe marche tout le temps	Vérifier qu’il n’y a pas de fuites dans les lignes d’alimentation et que les tuyaux sont poussés dans les raccords au maximum possible. Démonter la ligne de la sortie de coffret et la boucher. Si la pompe n’arrête pas, vérifier qu’il n’y a pas de fuites dans les tuyaux à l’intérieur et que le clapet anti-retour fonctionne bien.
	Air ne parviennent pas à cet applicateur	Fuites dans les raccordements ou ligne/spirale bouchée – contrôler et éliminer au besoin. Vanne de la gâchette coincée ou bouchée –contrôlez la vanne, lubrifiez avec d’aérosol silicone au besoin. Gobelet bouché ou sale – nettoyer et enlever les souillures ou, au besoin, remplacer le gobelet.

MODÈLE DE PERÇAGE - Se servir du modèle ci-après pour disposer les points de fixation du coffret accueillant la pompe.





Ambic Equipment Limited,
One Parkside, Avenue Two Station Lane,
Witney, Oxfordshire, OX28 4YF, England
Tel: +44 (0)1993 776555 Fax: +44 (0)1993 779039

www.ambic.co.uk